

CARDAL ELETRO METALÚRGICA LTDA.

Rua dos Italianos, 867 - Bom Retiro
01131-000 - São Paulo, SP - Brasil
Telefone: (11) 3339-1500
Fax: (11) 3339-1510
CNPJ: 43.562.859/0001-05
Indústria Brasileira
e-mail: cardal@cardal.com.br
www.cardal.com.br

MADE IN BRAZIL

Contém 1 Unidade

Composição básica: ligas de cobre, alumínio,
elastômeros e termoplásticos

Prazo de validade: produto não perecível

**MANUAL DE INSTRUÇÕES
LINHA DE ACESSÓRIOS MARINE**

(Os dados, informações e imagens contidas neste Manual de Instruções são meramente orientativos e estão sujeitos a alterações sem aviso prévio)

ACESSÓRIOS PARA BANHEIRO - LINHA MARINE

Atenção: Para o melhor aproveitamento no uso destes produtos, antes de executar a instalação, leia atentamente este Manual de Instruções. Após a instalação, guarde-o, pois ele é um guia para esclarecer suas dúvidas. Conserve-o com a respectiva Nota Fiscal de Compras para futuras consultas.

Ferramentas

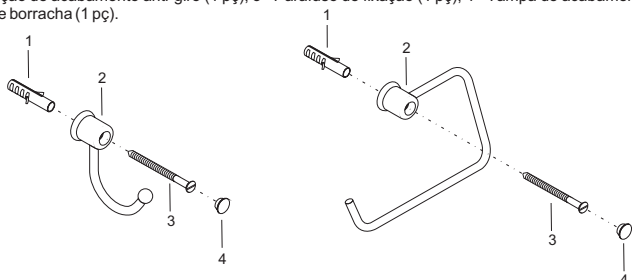
- Furadeira
- Broca com ponta de metal duro 8 mm
- Chave de fenda
- Chave fixa (boca) 3/8"

Instalação

Acompanhe pelas figuras a seqüência de montagem de cada acessório para a sua correta instalação.

CABIDE E PAPELEIRA**Componentes**

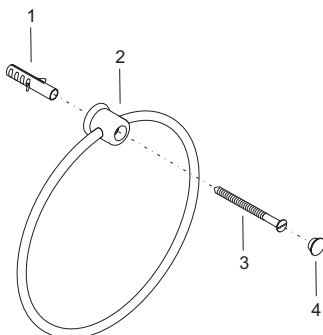
Acompanham na embalagem os seguintes itens: 1 - Bucha plástica 8 mm (1pç); 2 - Corpo com Haste e guarnição de acabamento anti-giro (1 pç); 3 - Parafuso de fixação (1 pç); 4 - Tampa de acabamento com anel de borracha (1 pç).



1. Faça a marcação da posição de furação, utilizando o corpo com haste (2) do acessório como gabarito.
 - Como sugestão, o Cabide pode ser instalado a 160 cm do piso e a Papeleira a 50 cm do piso.
2. Execute o furo no local marcado utilizando uma broca de 8 mm com ponta de metal duro.
 - Nas paredes com azulejo, tenha cuidado durante a furação para evitar que a broca deslize, alterando a posição do furo ou danificando o acabamento da parede.
 - **Atenção:** observe a correta localização dos canos de água que podem se encontrar embutidos na parede, de forma que estes não sejam perfurados.
3. Coloque a bucha plástica (1) no furo e fixe o corpo com haste (2) na parede através do parafuso de fixação (3) utilizando uma chave de fenda, observando se o corpo (2) está devidamente encaixado na guarnição de acabamento. Encaixe a tampa de acabamento (4).

PORTA TOALHA ARGOLA**Componentes**

Acompanham na embalagem os seguintes itens: 1 - Bucha plástica 8 mm (1pç); 2 - Corpo com argola e guarnição de acabamento anti-giro (1 pç); 3 - Parafuso de fixação (1 pç); 4 - Tampa de acabamento com



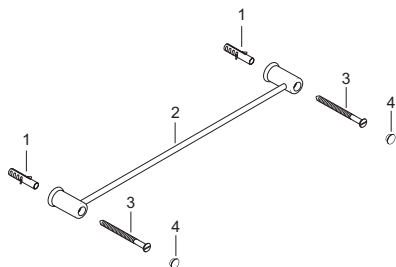
anel de borracha (1 pç).

1. Faça a marcação da posição de furação, utilizando o corpo com argola (2) do acessório como gabarito.
 - Como sugestão, o Porta Toalha Argola pode ser instalado a 140 cm do piso.
2. Execute o furo no local marcado utilizando uma broca de 8 mm com ponta de metal duro.
 - Nas paredes com azulejo, tenha cuidado durante a furação para evitar que a broca deslize, alterando a posição do furo ou danificando o acabamento da parede.
 - **Atenção:** observe a correta localização dos canos de água que podem se encontrar embutidos na parede, de forma que estes não sejam perfurados.
3. Coloque a bucha plástica (1) no furo e fixe o corpo com argola (2) na parede através do parafuso de fixação (3) utilizando uma chave de fenda, observando se o corpo (2) está devidamente encaixado na guarnição de acabamento. Encaixe a tampa de acabamento (4).

PORTA TOALHA BARRA E PORTA TOALHA BARRA CURTA**Componentes**

Acompanham na embalagem os seguintes itens: 1 - Buchas plásticas 8 mm (2 pçs); 2 - Barra com corpos e guarnições de acabamento anti-giro (1 pç); 3 - Parafusos de fixação (2 pçs); 4 - Tampas de acabamento com anéis de borracha (2 pçs).

1. Faça a marcação das posições de furação, utilizando a barra com corpos (2) como gabarito.
 - Observe que a barra com corpos (2) deve estar bem posicionada horizontalmente na parede, evitando erros na instalação.
 - As distâncias entre os pontos de furação são:
 - Porta Toalha Barra: 408 mm
 - Porta Toalha Barra Curta: 159 mm
 - Como sugestão, o Porta Toalha Barra e Porta Toalha Barra Curta podem ser instalados a 140 cm do piso.



2. Execute os furos nos locais marcados utilizando uma broca de 8 mm com ponta de metal duro.

- Nas paredes com azulejo, tenha cuidado durante a furação para evitar que a broca deslize, alterando a posição do furo ou danificando o acabamento da parede.
- **Atenção:** observe a correta localização dos canos de água que podem se encontrar embutidos na parede, de forma que estes não sejam perfurados.

3. Coloque as buchas plásticas (1) nos furos e fixe a barra com corpos (2) na parede através dos parafusos (3) utilizando uma chave de fenda, observando se os corpos estão devidamente encaixados nas guarnições de acabamento. Encaixe a tampa de acabamento (4).

SABONETEIRA

Componentes

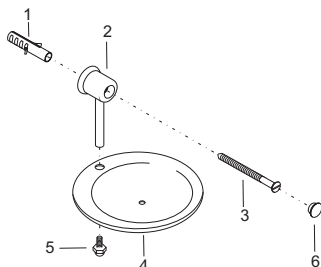
Acompanham na embalagem os seguintes itens: 1 - Bucha plástica 8 mm (1pc); 2 - Corpo com tirante e guarnição de acabamento anti-giro (1pc); 3 - Parafuso de fixação (1pc); 4 - Bandeja (1pc); 5 - Parafuso sextavado (1pc); 6 - Tampa de acabamento com anel de borracha (1pc).

1. Faça a marcação da posição de furação, utilizando o corpo com tirante (2) do acessório como gabarito.
 - Como sugestão, a Saboneteira de Metal pode ser instalada a 20 cm do tampo do lavatório e a 120 cm do piso.
2. Execute o furo no local marcado utilizando uma broca de 8 mm com ponta de metal duro.

- Nas paredes com azulejo, tenha cuidado durante a furação para evitar que a broca deslize, alterando a posição do furo ou danificando o acabamento da parede.

- **Atenção:** observe a correta localização dos canos de água que podem se encontrar embutidos na parede, de forma que estes não sejam perfurados.

3. Coloque a bucha plástica (1) no furo e fixe o corpo com tirante (2) na parede através do parafuso de fixação (3) utilizando uma chave de fenda, observando se o corpo (2) está devidamente encaixado na guarnição de acabamento. Encaixe a tampa de acabamento (6).



4. No tirante do corpo (2), encaixe a bandeja (4) e fixe-a através do parafuso sextavado (5) utilizando uma chave de boca 3/8".

Uso

Para o uso adequado destes acessórios, evite apoiar-se ou colocar peso excessivo.

Manutenção

- Eventualmente, se for seu desejo, limpe seu Acessório somente com pano macio e seco. Não utilize nenhum tipo de produto químico, solvente, líquido polidor, abrasivos polidores tipo saponáceo, esponja de aço ou dupla face, pois poderá danificar o acabamento.
- Sempre que necessitar ou tiver alguma dúvida, não hesite, entre em contato com um dos Postos de Assistência Técnica CARDAL ou com nosso SERVIÇO DE ATENDIMENTO AO CONSUMIDOR:

Ligação Gratuita: 0800 110105

Telefone: (11) 3339-1500 - Fax: (11) 3339-1510

e-mail: sac@cardal.com.br ou ainda na Internet: www.cardal.com.br

A Prateleira Marine pode ser adquirida individualmente em diversos acabamentos.

Termo de Garantia

Este produto foi projetado e fabricado procurando atender plenamente o consumidor, e para tanto, é importante que sejam seguidas todas as recomendações deste Manual de Instruções.

Para ilustrar o presente Termo de Garantia ficam expressas as seguintes condições:

1 - A CARDAL ELETRO METALÚRGICA LTDA. assegura ao proprietário consumidor deste produto, a garantia integral contra eventuais defeitos de fabricação pelo prazo de 10 (dez) anos (estando incluída neste período a garantia legal de 90 dias, estabelecida pela lei nº 8078 de 11/09/90), contado a partir da data de aquisição e comprovado pela apresentação da Nota Fiscal ou Cupom Fiscal de compra, que passa a fazer parte integrante deste Termo.

2 - Restringe-se nossa responsabilidade ao reparo ou substituição gratuita das peças defeituosas, sendo a cobertura dos custos de mão-de-obra dos serviços executados pela Rede de Assistência Técnica Autorizada assegurada durante o primeiro ano de vigência desta garantia.

3 - No prazo de garantia, o reparo ou substituição gratuita das peças, eventualmente defeituosas, somente será realizada em nossa Rede de Assistência Técnica Autorizada, ou em nossa Central de Assistência Técnica pois, somente estes estão autorizados a examinar e a reparar o produto no prazo de garantia. O proprietário consumidor será, portanto, o único responsável pelas despesas de atendimento à domicílio ou de transporte do produto à Assistência Técnica.

4 - O presente Termo de Garantia não será aplicado nas seguintes situações:

A - Se o produto sofrer qualquer dano provocado por:

- Quedas acidentais, acidentes devido a transporte, maus tratos, manuseio inadequado, erros de especificação, etc.;
- Agentes da natureza: chuva ou incidência direta de raios solares, etc.;
- Limpeza inadequada (produtos químicos, solventes, líquidos polidores, abrasivos polidores do tipo saponáceo, esponja de aço ou dupla face, etc.);
- Ter sido instalado em desacordo com as recomendações deste Manual de Instruções.

B - Se qualquer peça, parte ou componente agregado ao produto não for original ou adequado, ou ainda adaptações de partes e peças adicionais sem autorização prévia do fabricante.

C - Se o produto apresentar sinais de violação, ajustes ou conserto por pessoa não habilitada ou autorizada.

5 - Estão excluídos desta garantia os eventuais defeitos decorrentes do desgaste natural do produto (vedantes, retentores, gaxetas, anéis de vedação, guarnições, mecanismos de vedação, etc.) ou pela negligência do proprietário consumidor no descumprimento das recomendações deste Manual de Instruções.

6 - Excluiu-se, igualmente, se o produto não for utilizado em serviço doméstico regular. Produtos instalados para uso público terão os períodos de garantia reduzidos em 50%.

7 - Esta garantia é válida apenas no Brasil.