

CARDAL ELETRO METALÚRGICA LTDA.

Rua dos Italianos, 867 - Bom Retiro - 01131-000

São Paulo, SP - Brasil

Telefone: (11) 3339-1500

Fax: (11) 3339-1510

CNPJ: 43.562.859/0001-05

Indústria Brasileira

e-mail: cardal@cardal.com.br

www.cardal.com.br

MADE IN BRAZIL

Contém 1 Unidade

Composição básica: ligas de cobre, alumínio,
elastômeros e termoplásticos

Prazo de validade: produto não perecível

(Os dados e informações contidas neste Manual de Instruções estão sujeitos a alterações sem aviso prévio do fabricante)



ACESSÓRIOS PARA BANHEIRO - LINHA VÊNETO

Atenção: Para o melhor aproveitamento no uso destes produtos, antes de executar a instalação, leia atentamente este Manual de Instruções. Após a instalação, guarde-o, pois ele é um guia para esclarecer suas dúvidas. Conserve-o com a respectiva Nota Fiscal de Compras para futuras consultas.

Ferramentas

- Furadeira
- Broca com ponta de metal duro 8 mm
- Chave de fenda
- Chave fixa (boca) 3/8"

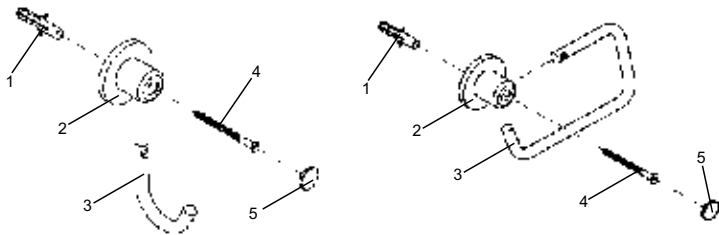
Instalação

Acompanhe pelas figuras a seqüência de montagem de cada acessório para a sua correta instalação.

CABIDE E PAPELEIRA

Componentes

Acompanham na embalagem os seguintes itens: 1 - Bucha plástica 8 mm (1 pç); 2 - Corpo com canopla de acabamento e arruela de borracha (1 pç); 3 - Haste (1 pç); 4 - Parafuso de fixação (1 pç); 5 - Tampa de acabamento com anel de borracha (1 pç).



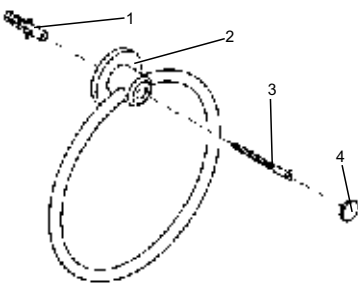
1. Faça a marcação da posição de furação, utilizando o corpo (2) do acessório como gabarito.
- Como sugestão, o Cabide pode ser instalado a 160 cm do piso e a Paapeleira a 50 cm do piso.
2. Execute o furo no local marcado utilizando uma broca de 8 mm com ponta de metal duro.
- Nas paredes com azulejo, tenha cuidado durante a furação para evitar que a broca deslize, alterando a posição do furo ou danificando o acabamento da parede.
- Atenção: observe a correta localização dos canos de água que podem se encontrar embutidos na parede, de forma que estes não sejam perfurados.
3. Coloque a bucha plástica (1) no furo, encaixe a haste (3) no corpo (2) e fixe o conjunto na parede através do parafuso de fixação (4), observando se a arruela de borracha está devidamente colocada na parte posterior do corpo (2). Encaixe a tampa de acabamento (5).

PORTA TOALHA ARGOLA

Componentes

Acompanham na embalagem os seguintes itens: 1 - Bucha plástica 8 mm (1 pç); 2 - Corpo com canopla de acabamento, argola e arruela de borracha (1 pç); 3 - Parafuso de fixação (1 pç); 4 - Tampa de acabamento com anel de borracha (1 pç).

1. Faça a marcação da posição de furação, utilizando o corpo (2) do acessório como gabarito.
- Como sugestão, o Porta Toalha Argola pode ser instalado a 140 cm do piso.
2. Execute o furo no local marcado utilizando uma broca de 8 mm com ponta de metal duro.
- Nas paredes com azulejo, tenha cuidado durante a furação para evitar que a broca deslize, alterando a posição do furo ou danificando o acabamento da parede.
- Atenção: observe a correta localização dos canos de água que podem se encontrar embutidos na parede, de forma que estes não sejam perfurados.
3. Coloque a bucha plástica (1) no furo, e fixe o corpo com canopla de acabamento e argola (2) através do parafuso de fixação (3), observando se a arruela de borracha está devidamente colocada na parte posterior do corpo (2). Encaixe a tampa de acabamento (4).

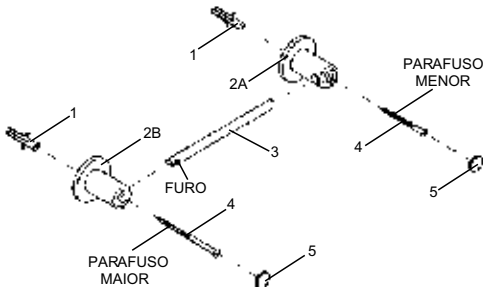


PORTA TOALHA BARRA E PORTA TOALHA BARRA CURTA

Componentes

Acompanham na embalagem os seguintes itens: 1 - Buchas plásticas 8 mm (2 pçs); 2 - Corpos com canopla de acabamento (2 pçs); 3 - Barra (1 pç); 4 - Parafusos de fixação (2 pçs); 5 - Tampas de acabamento com anel de borracha (2 pçs).

1. Faça a marcação das posições de furação, utilizando a própria cartela de embalagem como gabarito.
- Observe que o gabarito deve estar bem posicionado horizontalmente na parede, evitando erros na instalação.
As distâncias entre os pontos de furação são:
- Porta Toalha Barra: 543 mm.
- Porta Toalha Barra Curta: 143 mm.
- Como sugestão, o Porta Toalha Barra e Porta Toalha Barra Curta podem ser instalados a 140 cm do piso.
2. Execute os furos nos locais marcados utilizando uma broca de 8 mm com ponta de metal duro.
- Nas paredes com azulejo, tenha cuidado durante a furação para evitar que a broca deslize, alterando a posição do furo ou danificando o acabamento da parede.
- Atenção: observe a correta localização dos canos de água que podem se encontrar embutidos na parede, de forma que estes não sejam perfurados.



3. Coloque as buchas plásticas (1) nos furos, e fixe o corpo (2A) na parede através do parafuso menor (4) utilizando uma chave de fenda. Encaixe a tampa de acabamento (5).
4. Encaixe no corpo (2B) a extremidade da barra (3) que possui o furo, e a outra extremidade no corpo que já está fixado na parede. Fixe o corpo (2B) através do parafuso maior (4), atravessando o furo da barra. Encaixe a tampa de acabamento (5).

PORTA TOALHA BARRA DUPLA

Componentes

Acompanham na embalagem os seguintes itens: 1 - Buchas plásticas 8 mm (2 pçs); 2 - Corpos com canopla de acabamento (2 pçs); 3 Barra curva (1 pç); 4 - Parafusos de fixação (2 pçs); 5 - Tampas de acabamento com anel de borracha (2 pçs); 6 - Barra (1 pç).

1. Faça a marcação das posições de furação, utilizando a própria cartela de embalagem como gabarito.

- Observe que o gabarito deve estar bem posicionado horizontalmente na parede, evitando erros na instalação.

A distância entre os pontos de furação é:

- Porta Toalha Barra Dupla: 561 mm
- Como sugestão, o Porta Toalha Barra Dupla pode ser instalado a 140 cm do piso.

2. Execute os furos nos locais marcados utilizando uma broca de 8 mm com ponta de metal duro.

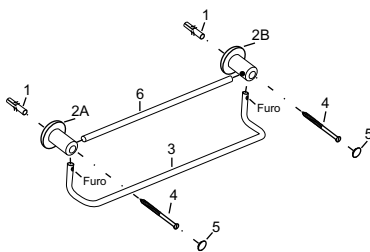
- Nas paredes com azulejo, tenha cuidado durante a furação para evitar que a broca deslize, alterando a posição do furo ou danificando o acabamento da parede.

- **Atenção:** observe a correta localização dos canos de água que podem se encontrar embutidos na parede, de forma que estes não sejam perfurados.

3. Coloque as buchas plásticas (1) nos furos, encaixe uma das extremidades da barra curva (3) no corpo (2A) e utilizando uma chave de fenda, fixe o conjunto na parede através do parafuso (4), atravessando o furo da barra curva. Encaixe a tampa de acabamento (5).

4. Encaixe uma das extremidades da barra (6) no corpo (2A) que já está fixado na parede e a outra extremidade no corpo (2B).

5. Ainda no corpo (2B), encaixe a outra extremidade da barra curva (3) e fixe o conjunto na parede através do parafuso (4), atravessando o furo da barra curva. Encaixe a tampa de acabamento (5).



SABONETEIRA

Componentes

Acompanham na embalagem os seguintes itens: 1 - Bucha plástica 8 mm (1pç); 2 - Corpo com canopla de acabamento e arruela de borracha (1pç); 3 - tirante (1pç); 4 - Parafuso de fixação (1pç); 5 - Bandeja (1pç), 6 - Parafuso sextavado (1pç); 7 - Tampa de acabamento com anel de borracha (1pç).

1. Faça a marcação da posição de furação, utilizando o corpo (2) do acessório como gabarito

- Como sugestão, a Saboneteira de Metal pode ser instalada a 20 cm do tempo do lavatório e a 120 cm do piso.

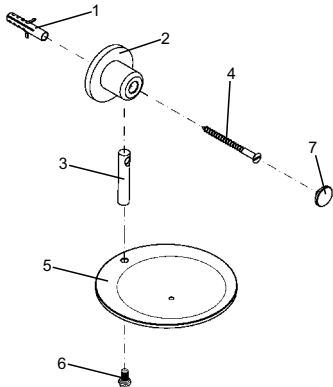
2. Execute o furo no local marcado utilizando uma broca de 8 mm com ponta de metal duro.

- Nas paredes com azulejo, tenha cuidado durante a furação para evitar que a broca deslize, alterando a posição do furo ou danificando o acabamento da parede.

- **Atenção:** observe a correta localização dos canos de água que podem se encontrar embutidos na parede, de forma que estes não sejam perfurados.

3. Coloque a bucha plástica (1) no furo, encaixe o tirante (3) no corpo (2), e fixe o conjunto na parede através do parafuso de fixação (4), observando se a arruela de borracha está devidamente colocada na parte posterior do corpo (2). Encaixe a tampa de acabamento (7).

4. No tirante (3), encaixe a bandeja (5) e fixe-a através do parafuso sextavado (6).



Uso

Para o uso adequado destes acessórios, evite apoiar-se ou colocar peso excessivo.

Manutenção

- Eventualmente, se for seu desejo, limpe seu Acessório somente com pano macio e seco. Não utilize nenhum tipo de produto químico, solvente, líquido polidor, abrasivos polidores tipo saponáceo, esponja de aço ou dupla face, pois poderá danificar o acabamento.

- Sempre que necessitar ou tiver alguma dúvida, não hesite, entre em contato com um dos Postos de Assistência Técnica CARDAL ou com nosso SERVIÇO DE ATENDIMENTO AO CONSUMIDOR:

Ligação Gratuita: 0800 110105

Telefone: (11) 3339-1500

Fax: (11) 3339-1510

e-mail: sac@cardal.com.br

ou ainda na Internet: www.cardal.com.br

A Prateleira Vêneto e a Prateleira de Canto Vêneto podem ser adquiridas individualmente em diversos acabamentos.

Termo de Garantia

Este produto foi projetado e fabricado procurando atender plenamente o consumidor, e para tanto, é importante que sejam seguidas todas as recomendações deste Manual de Instruções.

Para ilustrar o presente Termo de Garantia ficam expressas as seguintes condições:

1 - A CARDAL ELETRO METALÚRGICA LTDA. assegura ao proprietário consumidor deste produto, a garantia integral contra eventuais defeitos de fabricação pelo prazo de 10 (dez) anos (estando incluída neste período a garantia legal de 90 dias, estabelecida pela lei n.º 8078 de 11/09/90), contado a partir da data de aquisição e comprovado pela apresentação da Nota Fiscal ou Cupom Fiscal de compra, que passa a fazer parte integrante deste Termo.

2 - Restringe-se nossa responsabilidade ao reparo ou substituição gratuita das peças defeituosas, sendo a cobertura dos custos de mão-de-obra dos serviços executados pela Rede de Assistência Técnica Autorizada assegurada durante o primeiro ano de vigência desta garantia.

3 - No prazo de garantia, o reparo ou substituição gratuita das peças, eventualmente defeituosas, somente será realizada em nossa Rede de Assistência Técnica Autorizada, ou em nossa Central de Assistência Técnica pois, somente estes estão autorizados a examinar e a reparar o produto no prazo de garantia. O proprietário consumidor será, portanto, o único responsável pelas despesas de atendimento à domicílio ou de transporte do produto à Assistência Técnica.

4 - O presente Termo de Garantia não será aplicado nas seguintes situações:

A - Se o produto sofrer qualquer dano provocado por:

- Quedas acidentais, acidentes devido a transporte, maus tratos, manuseio inadequado, erros de especificação, etc.;

- Agentes da natureza: chuva ou incidência direta de raios solares, etc.;

- Limpeza inadequada (produtos químicos, solventes, líquidos polidores, abrasivos polidores do tipo saponáceo, esponja de aço ou dupla face, etc.);

- Ter sido instalado em desacordo com as recomendações deste Manual de Instruções.

B - Se qualquer peça, parte ou componente agregado ao produto não for original ou adequado, ou ainda adaptações de partes e peças adicionais sem autorização prévia do fabricante.

C - Se o produto apresentar sinais de violação, ajustes ou conserto por pessoa não habilitada ou autorizada.

5 - Estão excluídos desta garantia os eventuais defeitos decorrentes do desgaste natural do produto (vedantes, retentores, gaxetas, anéis de vedação, guarnições, mecanismos de vedação, etc.) ou pela negligência do proprietário consumidor no descumprimento das recomendações deste Manual de Instruções.

6 - Excluiu-se, igualmente, se o produto não for utilizado em serviço doméstico regular. Produtos instalados para uso público terão os períodos de garantia reduzidos em 50%.

7 - Esta garantia é válida apenas no Brasil.