

AQUECEDOR HIDRO DIGITAL SUPER HIDRO DIGITAL

AQUECEDOR HIDRO DIGITAL / SUPER HIDRO DIGITAL



MANUAL DE INSTRUÇÕES

CARDAL

ATENÇÃO: Para sua segurança e melhor aproveitamento no uso deste produto, antes de executar a instalação, leia atentamente este Manual de Instruções.

Atenção

Para que você faça o melhor uso deste produto, leia atentamente este Manual de Instruções. Após a instalação, guarde-o, pois ele é um guia para esclarecer suas dúvidas. Conserve-o com a respectiva Nota Fiscal de Compra, para futuras consultas.

Por tratar-se de um produto técnico, o mesmo deverá ser instalado por pessoas qualificadas.

Apresentação

Os Aquecedores de Hidromassagem, Hidro Digital e Super Hidro Digital, são o resultado do avanço tecnológico em Aquecedores para hidromassagem, e que incorporam comodidade, segurança e fácil manuseio. No conforto de sua banheira, você aciona o sistema de hidromassagem e de aquecimento através de um Painel de Comando compacto e totalmente Eletrônico.

Exclusivamente desenvolvidos para pré-aquecer, e ainda, elevar e manter a temperatura da água na banheira de hidromassagem.

Através de Microprocessador, monitora constantemente a temperatura da água de acordo com o valor ajustado, mesmo em banhos prolongados.

Características

- *Exclusivo sistema de pré-aquecimento. Permite encher a banheira com água quente, diminuindo o tempo de espera para o banho de hidromassagem.*
- *Painel de Comando Eletrônico. Compacto e de fácil operação, dispõe de Indicador Digital para o monitoramento da temperatura da água e, através de suas duas teclas, permite o acionamento do pré-aquecimento, da Bomba e o ajuste da temperatura da água, conforme a necessidade.*
- *Temperatura Estabilizada. Ajustando a temperatura da água entre 25° e 40°C, mantém a temperatura selecionada durante todo o seu banho, tanto no inverno, quanto no verão.*
- *Luz Piloto. Indica o funcionamento do Aquecedor durante a manutenção da temperatura da água.*
- *Unidade de Comando Digital com Microprocessador. O Microprocessador, interliga o Painel de Comando, a Bomba, o Aquecedor e o Sensor de Temperatura de água, controlando o funcionamento de todo o sistema.*
- *Transformador de Segurança. Isola o Painel de Comando da rede elétrica, possibilitando a sua instalação na borda da banheira, sem risco de choque elétrico.*
- *Sensor de Temperatura. Informa ao Microprocessador a temperatura da água no interior da banheira de hidromassagem.*
- *Chave de fluxo. Protege o Aquecedor e a Bomba, não permitindo que o sistema entre em funcionamento se não houver água na banheira.*
- *Resistência de aquecimento anti-choque. Na versão blindada, fabricada com blindagem em cobre e elemento de aquecimento na mais pura liga, garantindo segurança e maior durabilidade.*
- *Sistema By-Pass. Não reduz a pressão da hidromassagem, pois não obstrui a passagem de água da Bomba.*
- *Versátil e de instalação simplificada. Suas pequenas dimensões permitem que seja instalado embaixo da banheira e ao lado da Bomba.*
- *Maior segurança. Compatibilidade no funcionamento com interruptor diferencial residual de alta sensibilidade (Dispositivo DR - $I_{\Delta N} \leq 0,03A$).*
- *Este produto tem seu desempenho aprovado pelo INMETRO e está em conformidade com o Programa Brasileiro de Etiquetagem - PBE.*

Índice

Instalação – Preparativos Preliminares	1
Aterramento	3
Instalação Hidráulica	3
Instalação Elétrica	5
Instalação da Unidade e do Painel de Comando	6
Uso do Sistema de Pré-Aquecimento	6
Uso do Sistema de Hidromassagem	7
Manutenção	9
Antes de chamar a Assistência Técnica	9
Especificações Técnicas	10
Acessórios	10
Termo de Garantia	11

Instalação – Preparativos Preliminares

Siga rigorosamente todas as recomendações contidas neste Manual de Instruções

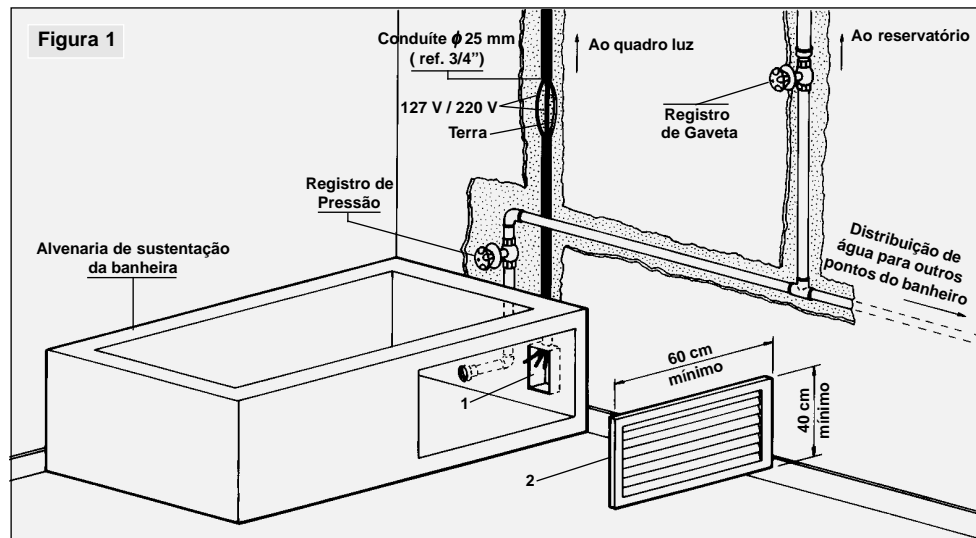
Antes de retirar seu novo Aquecedor da embalagem, você precisa examinar alguns pontos de sua futura instalação.

1 - Verifique se a voltagem de seu Aquecedor e da Bomba de sua banheira correspondem à voltagem da rede elétrica a qual serão ligados, ou disponível em sua casa ou apartamento (127V ou 220V).

- **Atenção:** o Aquecedor e o motor da Bomba deverão ser da mesma voltagem.

2 - Determine a correta posição da banheira de hidromassagem em seu banheiro.

- **Atenção:** siga as recomendações do fabricante de sua banheira para a correta instalação.



3 - Verifique se o ponto de alimentação de água para a banheira já está determinado. Através das figuras 1 e 4 apresentamos uma sugestão para instalação do ponto de espera de água na parede, que deverá estar localizado o mais próximo possível da Bomba e do Aquecedor que serão instalados embaixo da banheira.

- **Importante:** para que o sistema de pré-aquecimento do Aquecedor seja ativado quando da alimentação da banheira, a pressão mínima de funcionamento necessária, ou seja, a altura do ponto de saída de água, embaixo da banheira, ao fundo do reservatório de água deverá ser de no mínimo 1 metro.

4 - **Importante:** deverá ser prevista a instalação de um ralo, embaixo da banheira e próximo à Bomba, de forma que seja escoada a água de eventuais vazamentos da instalação hidráulica da banheira.

5 - Providencie a instalação de uma caixa de luz ref. 4x2 (Figura 1, nº 1), o mais próximo possível do Aquecedor e da Bomba, que serão instalados embaixo da banheira.

- O Aquecedor e a Bomba deverão ser instalados de forma a serem facilmente acessíveis após a instalação da banheira. Para tanto, deverá existir uma tampa de inspeção (Fig. 1, nº 2) na alvenaria que suportará a banheira, de forma a facilitar o acesso ao Aquecedor e à Bomba sem a necessidade de remoção da banheira de hidromassagem após sua instalação. Esta tampa de inspeção deverá ter pelo menos 60 cm de largura por 40 cm de altura.

6 - Providencie a instalação da tubulação elétrica, do quadro de distribuição até a caixa de luz (Fig. 1, nº 1).

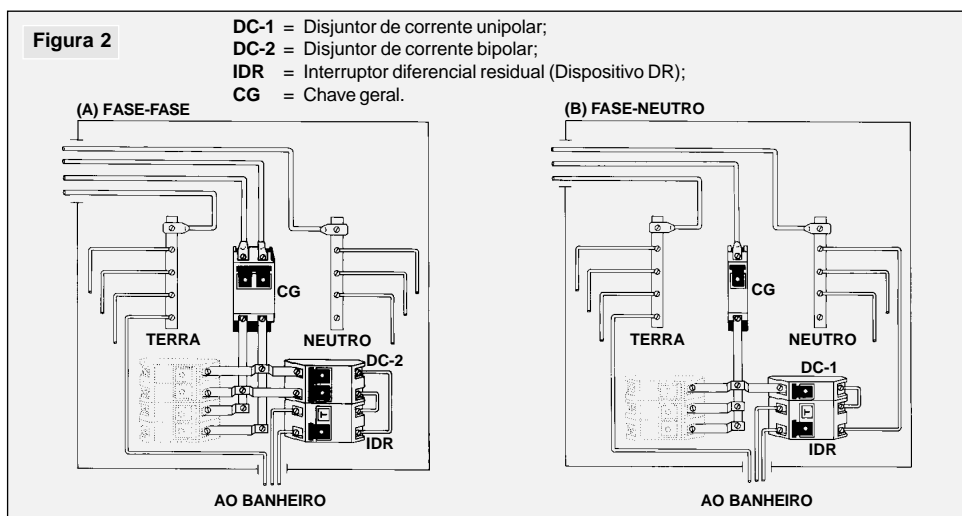
- Utilize conduíte rígido ou flexível, diâmetro nominal 25 mm (ref. 3/4").

- Utilize a menor quantidade de curvas, para facilitar a passagem dos fios pela tubulação.

7 - Execute a passagem dos fios de alimentação do Aquecedor, pela tubulação elétrica, em circuito independente, e instale um disjuntor e um dispositivo DR no quadro de distribuição de acordo com as indicações a seguir:

Modelo	Tensão Nominal	Potência Nominal	Fiação Mínima (até 30m)	Fiação Mínima (acima de 30m)	Disjuntor
Hidro Digital	127 V~	5.100 W	10 mm ²	16 mm ²	50 A
	220 V~	5.200 W	4 mm ²	6 mm ²	30 A
Super Hidro Digital	220 V~	8.200 W	10 mm ²	16 mm ²	50 A

- A bitola da fiação de alimentação depende da distância do Aquecedor ao quadro de distribuição.
- A bitola da fiação de entrada que alimenta o quadro de distribuição, bem como os respectivos dispositivos de proteção dependem da carga geral da casa ou apartamento. Neste caso, o projeto e a instalação deverão estar em conformidade com a norma NBR 5410.
- Utilize o disjuntor bipolar, se sua rede elétrica for de 220V no sistema **Fase-Fase** (Figura 2A) ou disjuntor unipolar, no caso de redes elétricas 127V ou 220V no sistema **Fase-Neutro** (Figura 2B).
- **Importante:** conforme determina a NBR 5410, deve ser instalado também um interruptor diferencial residual de alta sensibilidade (Dispositivo DR - $I_{\Delta N} \leq 0,03$ A) **exclusivo** para o circuito de alimentação do Aquecedor, para se evitar choques elétricos.
- Esta rede alimentará o Aquecedor e a Bomba de sua banheira de hidromassagem.
- Nas redes elétricas 127V e em algumas 220V, encontramos uma instalação típica **Fase-Neutro**. Para o condutor **Neutro**, que vai do quadro de distribuição ao Aquecedor, use isolamento cor **Azul**, para uma fácil identificação, no final da instalação elétrica.
- Não deverão existir emendas de fios no circuito de alimentação do Aquecedor.
- Deixe pelo menos 30 cm de sobra nas extremidades da fiação, para facilitar a conexão elétrica do disjuntor no quadro de distribuição e do Aquecedor embaixo da banheira.
- Caso a instalação já existente seja diferente das indicações acima, providencie uma nova instalação elétrica para seu Aquecedor, pois a sua segurança, a segurança da instalação e o bom funcionamento do produto dependem desses fatores.



8-Verifique se há disponibilidade de **Fio Terra** no local da instalação. Se não houver, providencie. O **Fio Terra** é importante para sua segurança e também de seu Aquecedor, pois ele evitará riscos de choques elétricos.

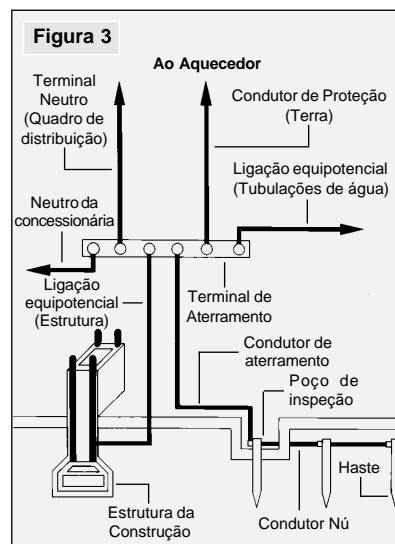
Aterramento

O sistema de aterramento é a maneira mais segura de se evitar choques elétricos. Para tanto, é necessário que seja feito corretamente por pessoas qualificadas.

- Se sua instalação não dispõe de **Fio Terra**, providencie.
- Nunca conecte o **Fio Terra** do Aquecedor diretamente ao **Neutro** da instalação.
- O **Neutro** de sua instalação elétrica não pode ser utilizado diretamente como **Fio Terra**. Para utilizá-lo deve ser aterrado e construído conforme as normas da concessionária e a NBR 5410 "Instalações Elétricas de Baixa Tensão - Procedimento".

Um bom sistema de aterramento pode ser obtido através da colocação de uma ou várias hastes metálicas no solo e/ou da utilização das ferragens das fundações da construção, de forma a se obter, conforme determina a NBR 5410, uma impedância máxima de 1 Ohm (Figura 3).

- Se houverem emendas, deverão ser eletricamente bem feitas.
- O **Fio Terra**, ou condutor de proteção deverá sempre ser conectado no **Terminal de Aterramento** do quadro de distribuição.



Em caso de dúvidas, entre em contato com a concessionária de energia de sua região.

Instalação Hidráulica

Este Aquecedor de Hidromassagem foi projetado para ser instalado:

- No ramal de alimentação da banheira, proporcionando o **Pré-Aquecimento** da água enquanto a banheira é abastecida, e
- Também, em sistema **"By-Pass"** com a Bomba, para manter e elevar a temperatura da água da banheira durante o banho, de forma que não reduza a pressão da hidromassagem pois, o Aquecedor não obstrui a passagem de água da Bomba.

Instalação hidráulica do ramal de alimentação da banheira.

Acompanhe pela Figura 1 a sugestão para a correta instalação do ramal de alimentação da banheira que servirá ao sistema de pré-aquecimento de seu Aquecedor.

1 - Observações importantes:

- A resistividade da água fornecida ao Aquecedor não deve ser inferior a 1300 $\Omega \cdot \text{cm}$.
- A instalação de qualquer registro, peça, parte ou componente acessório não original à saída de água do Aquecedor pode causar danos irreparáveis ao produto e a instalação hidráulica.
- O ramal hidráulico, que alimenta o Aquecedor, deve ser de preferência instalado na prumada do reservatório.

2 - A tubulação ou prumada que sai da caixa de água e vai até o **registro de gaveta** (registro geral do banheiro) deverá ter no mínimo o diâmetro nominal de 50 mm (ref. 1 1/2") e poderá ser de PVC. Esta indicação refere-se somente à instalações de baixa pressão.

- No caso de instalações prediais deverá ser feito projeto conforme norma NBR 5626 "Instalações Prediais de Água Fria".
- Utilizar a menor quantidade possível de curvas e cotovelos.

3 - Do registro de gaveta ao ponto de espera na parede que alimentará a banheira, poderão ser utilizados tubos e conexões de PVC com diâmetro nominal de 20 mm (ref. 1/2"), reduzindo-se para uma luva com rosca fêmea 1/2" BSP, para a conexão da entrada da água do Aquecedor (Figura 4).

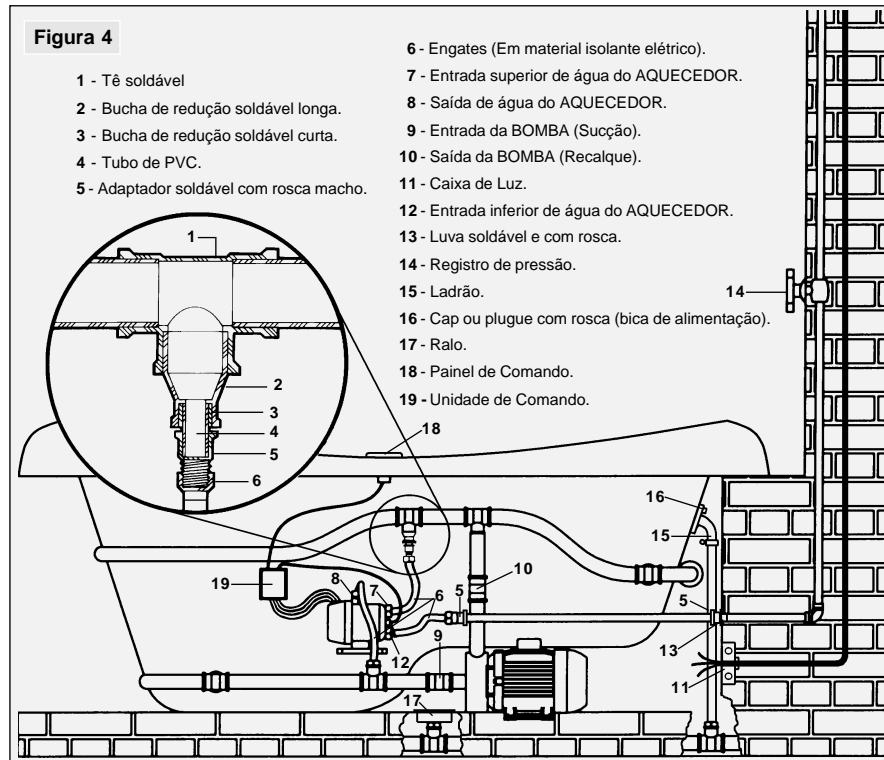
- Instalar também neste ramal um registro de pressão para controle de vazão de alimentação de água da banheira.
- As roscas deverão ser compatíveis entre os registros e conexões de sua instalação.

- Estas roscas deverão ser vedadas com fita veda rosca e estar bem apertadas.

4 - Após a instalação do ramal hidráulico de alimentação da banheira, abra o registro geral e o registro de pressão do ponto de espera e deixe correr água livremente pela tubulação por alguns minutos, para que qualquer resíduo existente (material de vedação, cimento, etc.) seja eliminado.

Instalação hidráulica do Aquecedor

Acompanhe pela figura 4 uma sugestão de montagem para a correta instalação hidráulica do Aquecedor.



1 - A rosca da bica de alimentação da banheira deverá ser tampada utilizando um cap ou plugue com rosca (Fig. 4, nº 16).

2 - Utilizando conexões, em dois Tês (Fig. 4, nº 1), um equivalente ao tubo de sucção (entrada) e o outro ao tubo de recalque (saída) da Bomba, reduza na bolsa central de cada um deles para rosca macho ½" BSP.

- Utilize neste ponto um adaptador macho de PVC ½" BSP (Fig. 4, nº 5).

- A montagem de adaptação da tubulação poderá ser feita como sugerido na figura 4, ou de outra forma, devendo-se finalizar a montagem somente com rosca macho ½" BSP.

3 - Corte e instale, tanto na tubulação de sucção (entrada) como na de recalque (saída) da Bomba, os respectivos Tês (Fig. 4, nº 1).

4 - Instale os engates na saída e em cada uma das entradas de água do Aquecedor.

- As roscas do Aquecedor serão vedadas através de anéis de borracha que acompanham os engates.

- Utilize ferramentas para apertar as porcas dos engates, certificando-se da vedação.

5 - Conecte a outra extremidade dos engates nos adaptadores macho (Fig. 4, nº 5) utilizando ferramentas para apertar as porcas e certifique-se da vedação.

-Atenção: a entrada de água superior do Aquecedor deve ser conectada à tubulação de recalque (saída) da Bomba e, a saída do Aquecedor à tubulação de sucção (entrada) da Bomba (Fig. 4).

-Importante: o Aquecedor deverá ser instalado na posição horizontal, com sua saída de água voltada para cima, conforme figura 4.

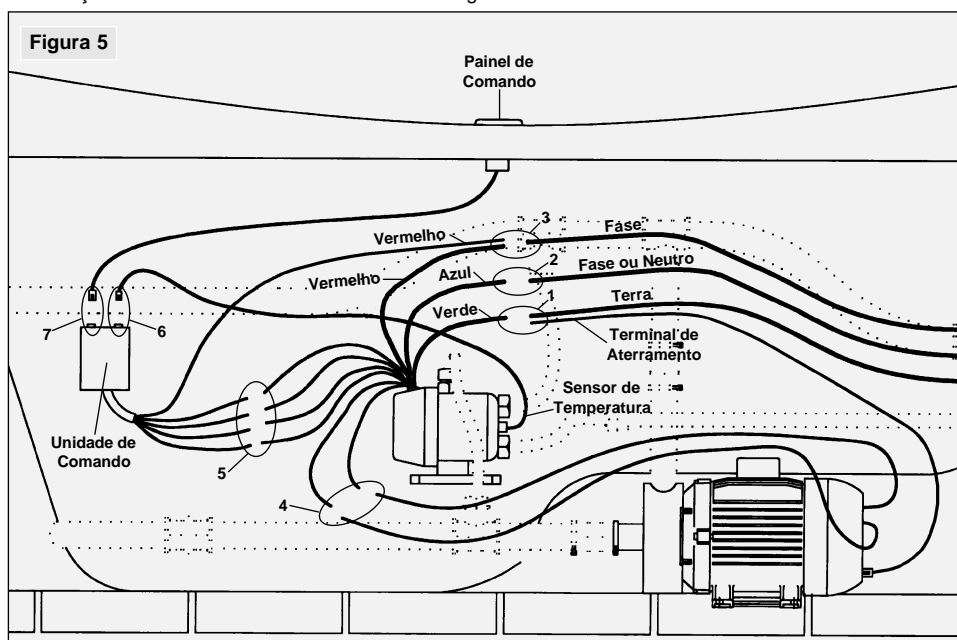
6 - Finalize a instalação hidráulica de sua banheira no local definitivo conectando a outra extremidade do engate da entrada inferior de água do Aquecedor ao ponto de espera que alimentará a banheira, utilizando um prolongamento composto de tubo, conexões e adaptadores macho de PVC.

- A montagem de adaptação do prolongamento do ponto de espera ao Aquecedor poderá ser feita como sugerido na figura 4, ou de outra forma devendo-se finalizar a montagem somente com rosca macho 1/2" BSP.

- Nos casos onde o sistema de pré-aquecimento do Aquecedor não for utilizado, a entrada inferior de água do Aquecedor (Fig. 4, nº 12) deverá ser tampada utilizando um cap com rosca 1/2" BSP.

Instalação Elétrica

Estando o banheiro já completamente acabado, e a banheira já instalada em seu local definitivo, pode-se iniciar a instalação elétrica de seu sistema de hidromassagem.



Importante: não use nenhum tipo de plugue ou tomada.

1 - Remova a tampa de inspeção (Fig. 1, nº 2) existente na alvenaria que suporta sua banheira.

2 - Abra o registro geral e o registro de alimentação de água da banheira e deixe correr água livremente por alguns minutos, de forma a ser eliminado qualquer resíduo na tubulação. Feche o registro de alimentação.

3 - Desligue a chave geral da casa ou apartamento.

4 - Conecte o **Fio Terra** de sua instalação (Fig. 5, nº 1):

-Ao **Fio Verde** do Aquecedor e,

-À qualquer parte metálica ou terminal de aterramento da Bomba de sua banheira.

5 - Nas redes elétricas 127 Volts e algumas 220 Volts, encontramos uma instalação típica **Fase-Neutro**. Neste caso, conecte o **Fio Azul** do Aquecedor ao **Neutro** de sua instalação (Fig. 5, nº 2) e os **Fios Vermelhos** do Aquecedor e da Unidade de Comando ao **Fio Fase** (Fig. 5, nº 3).

- Nas instalações típicas **Fase-Fase** com 220 Volts, conecte o **Fio Azul** do Aquecedor a uma das **Fases** (Fig. 5, nº 2) e os **Fios Vermelhos** do Aquecedor e da Unidade de Comando a outra **Fase** (Fig. 5, nº 3).

6 - Conecte os 2 **Fios** de isolamento **Marrom** que saem do Aquecedor aos fios de alimentação elétrica da Bomba (Fig. 5, nº 4).

7 - Execute a conexão elétrica do circuito de alimentação do sistema Bomba/Aquecedor ao interruptor diferencial residual (Dispositivo DR), deste ao disjuntor de corrente e deste à chave geral (Fig. 2).

8 - Certifique-se que os parafusos que fixam os fios estejam devidamente apertados, para garantirem um bom contato elétrico. Então, isole todas as conexões elétricas com fita isolante.

Instalação da Unidade e do Painel de Comando

1 - Execute a conexão elétrica dos fios da Unidade de Comando aos fios do Aquecedor (Fig. 5, nº 5).

-Observe atentamente a cor dos fios, Branco com Branco, Laranja com Laranja, Amarelo com Amarelo e Cinza com Cinza.

2 - Isole as conexões feitas com fita isolante.

3 - Conecte o terminal (2 vias) do Sensor de Temperatura ao terminal (2 vias) da Unidade de Comando (Fig. 5, nº 6).

4 - Na borda da banheira, próximo à Bomba e ao Aquecedor, escolha a melhor posição para a instalação do Painel de Comando (Fig. 6).

-Importante: levar em consideração o comprimento dos cabos do Sensor de Temperatura, da Unidade e do Painel de Comando, de forma que não fiquem esticados.

5 - Fixe a Unidade de Comando na parede ou na própria banheira a uma altura razoável do piso, utilizando a fita dupla face já fixada em sua tampa.

-Importante: não fixe a Unidade de Comando diretamente ao piso, pois um eventual vazamento nas conexões poderá danificá-la.

6 - Execute a furação da borda da banheira.

-Atenção: observar a correta localização da tubulação da banheira de forma que não seja perfurada e não obstrua a instalação do Painel de Comando.

-O furo do Painel de Comando deve ser feito com serra copo de Ø 32 mm.

-Elimine a rebarba do furo para permitir um perfeito assentamento do Painel de Comando.

7 - Após ter inserido o Painel de Comando (Fig. 6, nº 1) em seu furo (Fig. 6, nº 3), rosqueie a porca de fixação (Fig. 6, nº 4) verificando o perfeito assentamento do anel de vedação (Fig. 6, nº 2).

8 - Conecte o terminal (4 vias) do Painel ao terminal (4 vias) da Unidade de Comando (Fig. 5, nº 7).

9 - Acomode da melhor forma todos os fios de maneira que as conexões e isolações não se desfaçam.

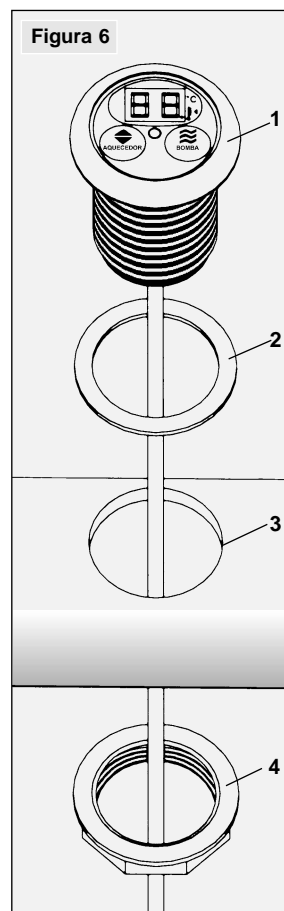
10 - Verifique se o registro geral do banheiro está aberto, e religue a chave geral, o disjuntor e o dispositivo DR no quadro de distribuição.

11 - Proceda ao 1º funcionamento da banheira como descrito no item "Uso do sistema de Pré-Aquecimento" e "Uso do Sistema de Hidromassagem".

12 - Verifique se não existe nenhum vazamento nas conexões da instalação hidráulica de sua banheira.

13 - Não havendo nenhum vazamento, esvazie a banheira e recoloque a tampa de inspeção na alvenaria.

Figura 6



Uso do Sistema de Pré-Aquecimento

Pronto. Terminado tudo ao que se refere à instalação, você pode testar o funcionamento de seu Aquecedor de Hidromassagem.

1 - Abra o registro e regule a vazão de água de acordo com o desejado. Observe que a Luz Piloto (Fig. 7, nº 1) piscará indicando que a chave de fluxo está acionada.

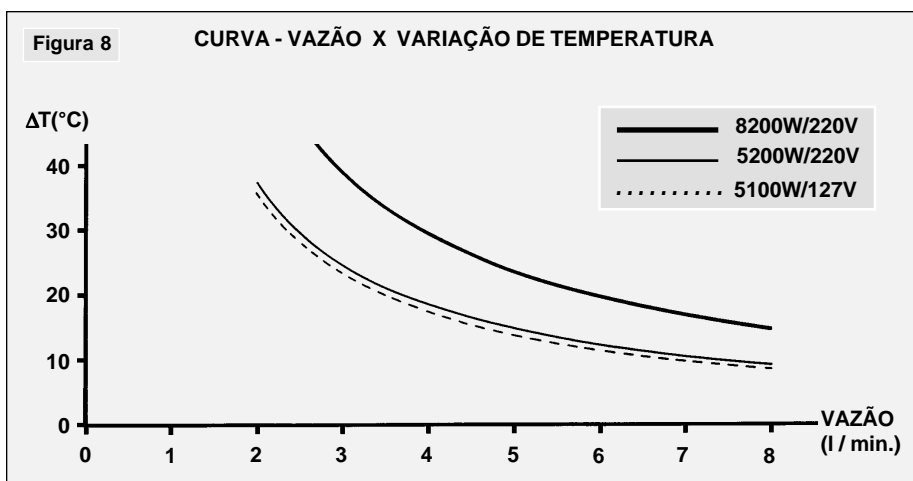
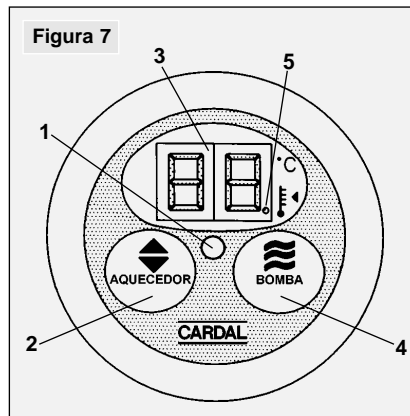
2 - Acione a tecla AQUECEDOR (Fig. 7, nº 2) do Painel de Comando. Repare que no indicador digital (Fig. 7, nº 3) aparecerá as letras PA (Pré-Aquecimento) e a Luz Piloto (Fig. 7, nº 1) pára de piscar e permanece acesa indicando que o Aquecedor está em funcionamento.

-Atenção: se a temperatura da água de entrada do pré-aquecimento ultrapassar 35°C, o aparelho desliga-se automaticamente.

-Observação: o botão AQUECEDOR pode ser acionado antes de ser aberto o registro de água. Caso o registro não for aberto em 10 segundos, a opção selecionada é desconsiderada.

3 - Regule a temperatura da água de acordo com seu gosto (Fig. 8), aumentando ou diminuindo a vazão de água através do registro.

-Mesmo com o registro totalmente aberto, a temperatura da água pode estar acima daquela adequada ao uso. Neste caso, encha a banheira parte com água quente e parte com água fria desligando o Pré-Aquecimento através da tecla AQUECEDOR.



4 - Quando a banheira estiver com o nível de água desejado, feche o registro. Observe que neste momento o Painel de Comando sairá do modo Pré-Aquecimento e se desligará automaticamente.

-Observação: a banheira deverá ser abastecida sempre com um nível de água superior aos dispositivos de hidromassagem e de sucção da banheira.

Uso do Sistema de Hidromassagem

1 - Encha a banheira com um nível de água superior aos dispositivos de hidromassagem e de sucção, utilizando o sistema de pré-aquecimento.

2 - Acione a tecla BOMBA (Fig. 7, nº 4) no Painel de Comando. Repare que o sistema de hidromassagem começa a operar e a temperatura da água contida na banheira é exibida no Indicador Digital (Fig. 7, nº 3). Para desligar a hidromassagem, acione novamente a tecla BOMBA.

-Observação: se em 3 segundos não for detectado o fluxo de água devido ao baixo nível ou falta de água na banheira, a opção selecionada é desconsiderada e a Bomba será desligada automaticamente.

3 - Com a Bomba em funcionamento, ajuste a temperatura desejada acionando a tecla AQUECEDOR (Fig. 7, nº 2). Acione a tecla AQUECEDOR quantas vezes forem necessárias até atingir a temperatura desejada.

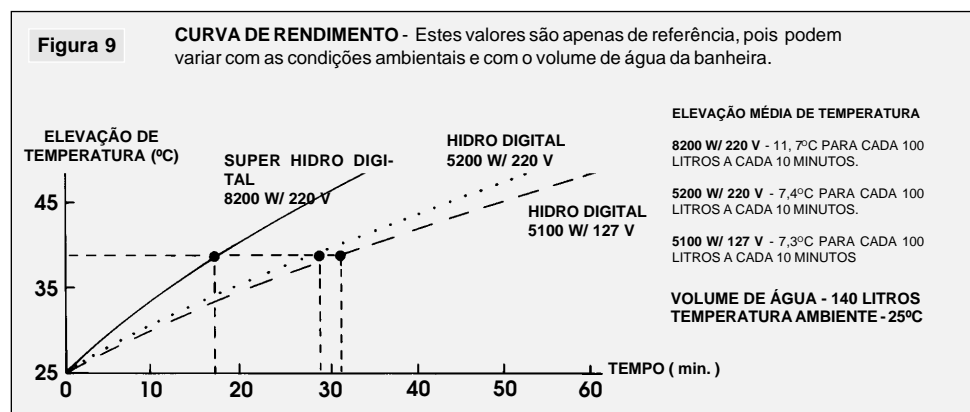
- Observe que o Indicador Digital (Fig. 7, nº 3) passa a mostrar a temperatura ajustada. A luz indicadora de ajuste de temperatura (Fig. 7, nº 5) permanecerá acesa enquanto estiver no modo de ajuste.

- Ao utilizar pela primeira vez o ajuste de temperatura, o Indicador Digital mostrará a indicação: 00 (Aquecedor desligado).

- A cada acionamento da tecla AQUECEDOR a temperatura ajustada aumenta em 1°C de forma crescente (00...25...26.....38...39...40), passando a diminuir em 1°C (40...39...38.....26...25...00) quando atingido o limite máximo de ajuste, que é de 40°C.

4 - O Indicador Digital mostrará a temperatura ajustada por 3 segundos e piscará três vezes para confirmar o valor ajustado, passando então a mostrar a temperatura da água contida na banheira, permanecendo a luz indicadora de ajuste de temperatura (Fig. 7, nº 5) desligada.

- Uma vez ajustada a temperatura desejada, esta ficará armazenada na memória do Microprocessador e será mostrada no Indicador Digital, toda vez que for acionada a tecla AQUECEDOR, para que possa ser verificada ou alterada.



- **Atenção:** se, por qualquer motivo, a temperatura da água na banheira ultrapassar 42°C, tanto o Aquecedor como a Bomba serão desligados automaticamente. Enquanto a temperatura da água não estiver abaixo de 42°C, o indicador digital mostrará a temperatura encontrada e a Unidade de Comando não permitirá o acionamento da Bomba por mais do que 10 segundos.

5 - A Unidade de Comando passa a monitorar constantemente a temperatura da água contida na banheira, através do Sensor de Temperatura, e aciona automaticamente o Aquecedor quando a temperatura encontrada é inferior a temperatura ajustada. O Aquecedor permanece ligado até que seja atingida a temperatura ajustada quando, então, é desligado.

- Observe que quando o Aquecedor está em funcionamento a Luz Piloto (Fig. 7, nº 1) permanece acesa.

6 - Caso deseje apenas um banho de imersão, sem o acionamento do Aquecedor, acione a tecla AQUECEDOR quantas vezes forem necessárias até que o Indicador Digital mostre 00.

- **Atenção:** este Aquecedor pode aquecer a água a uma temperatura acima daquela adequada ao uso, podendo causar queimaduras. As crianças e as pessoas de idade, doentes ou fisicamente/mentalmente debilitadas devem ser supervisionadas quando usarem água quente. Para tanto, durante o uso deve-se tomar precauções especiais de forma a regular adequadamente a temperatura da água.

- **Importante:** é imprescindível o controle da temperatura da água para que atinja no máximo 38°C, pois um banho de imersão acima de 40°C é perigoso à saúde. Para monitorar a temperatura da água da banheira monitore constantemente o indicador digital no Painel de Comando.

- **Importante:** não ingira bebidas alcoólicas, drogas ou medicamentos antes ou durante o banho de hidromassagem. Isto pode levar o usuário ao estado de inconsciência com perigo de vida.

- **Importante:** mulheres grávidas, pessoas obesas ou com histórico de problemas cardíacos, problemas no sistema circulatório, alta e baixa pressão sanguínea ou diabetes devem consultar um médico antes de se utilizar o sistema de hidromassagem.

Oriente todos os seus familiares a respeito destes cuidados.

Manutenção

- Não retire, nem desmonte o Painel de Comando, a Unidade de Comando e/ou Aquecedor para limpeza, pois há risco de choque elétrico internamente. Havendo necessidade de manutenção interna, desligue o disjuntor ou dispositivo DR do circuito que alimenta o sistema Bomba/Aquecedor e encaminhe o Aquecedor, a Unidade de Comando e o Painel de Comando a um Posto de Assistência Técnica CARDAL.

- Eventualmente, se for seu desejo, limpe o Painel de Comando somente com pano seco. Não utilize nenhum tipo de produto químico, solvente, líquido polidor, abrasivos polidores tipo saponáceo, esponja de aço ou dupla face, pois poderá danificar o acabamento.

- **Importante para evitar riscos de choques elétricos:** em outras formas de instalação, não indicadas neste Manual de Instruções, onde exista a utilização de chuveirinho manual, usar com este, somente mangueira construída em material isolante elétrico.

- **Atenção:** a substituição do cordão de alimentação ou de qualquer peça, parte ou componente deste produto deverá ser executada somente por um dos Postos de Assistência Técnica Cardal.

- Sempre que necessitar ou tiver alguma dúvida, não hesite, entre em contato com um dos Postos de Assistência Técnica CARDAL (Relação em anexo) ou com nosso SERVIÇO DE ATENDIMENTO AO CONSUMIDOR.

Ligação Gratuita: 0800 110105

Tel.: (11) 222-1500

Fax: (11) 222-7510 / 223-3294

e-mail: sac@cardal.com.br

ou ainda na Internet <http://www.cardal.com.br>

Antes de chamar a Assistência Técnica

Verifique os seguintes pontos, caso você tenha algum problema com seu Sistema de Hidromassagem.

Problema	Causa Provável	Correção
O sistema Bomba / Aquecedor não funciona.	Disjuntor e/ou dispositivo DR desligado.	Religue o disjuntor e/ou dispositivo DR.
A Bomba não funciona.	A tecla BOMBA do Painel de Comando não foi acionada.	Acione a tecla BOMBA . (ver tópico " Uso do sistema de hidromassagem ").
	Motor da bomba queimado ou com problemas.	Contate a assistência técnica do fabricante de sua banheira de hidromassagem.
Temperatura da água fria para iniciar o banho.	Enquanto a banheira estava sendo abastecida com água, não foi acionado o sistema de pré-aquecimento.	Acione o Pré-Aquecimento quando for abastecer a banheira, através da tecla AQUECEDOR (vide " Uso do Pré-Aquecimento ").
O Aquecedor e a Bomba desligam se automaticamente após 10 segundos.	A temperatura da água contida na banheira ultrapassou 42°C. Verifique no Indicador Digital se a temperatura é superior a 42°C.	Adicione água fria na banheira de hidromassagem para que a temperatura da água esteja abaixo de 42°C.
Ao se desligar o Aquecedor, o Indicador Digital encontra-se apagado mas, a Luz Piloto encontra-se piscando.	O registro do ramal que alimenta o aquecedor e a banheira encontra-se aberto.	Feche totalmente o registro que alimenta o Aquecedor e a banheira.
Demora para atingir a temperatura desejada de banho.	Volume de água a ser aquecida na banheira é muito grande ou a temperatura ambiente/água muito baixa.	Aguarde um tempo maior para inicial seu banho de hidromassagem.
	Fiação inadequada.	Peça a um electricista de sua confiança para verificar se a sua fiação está de acordo com este Manual de Instruções.
	Tensão baixa.	Peça a um electricista de sua confiança para verificar se a tensão está baixa. Caso afirmativo, contate a concessionária de energia elétrica de sua região.

Especificações Técnicas

Tipo: Aquecedor Eletro Automático para Sistema de Hidromassagem com Temperatura Programável.

Modelo		Hidro Digital	Super Hidro Digital
Tensão Nominal	(Volts~)	127	220
Potência Nominal	(Watts)	5.100	5.200
Corrente Nominal*	(Ampères)	40,2	23,6
Resistência		Blindada	Blindada
Grau de Proteção do Invólucro		IP24	IP24
Pressão de Funcionamento	(mín.)	10 kPa (1 m.c.a.)	10 kPa (1 m.c.a.)
Pressão Estática da Instalação	(máx.)	400 kPa (40 m.c.a.)	400 kPa (40 m.c.a.)
Potência da Bomba	(máx.)	373 W (1/2 HP)	746 W (1 HP)
Utilização		Banheiras até 150 litros	Banheiras de 150 a 400 litros

* Somente valores nominais do Aquecedor, não sendo considerada a corrente do motor da bomba. m.c.a.: metros de coluna de água

Conexão Hidráulica: Pré-Aquecimento:

- Entrada de água: Rosca macho ½" BSP

Sistema by-pass com a bomba:

- Entrada de água: Rosca macho ½" BSP

- Saída de água: Rosca macho ½" BSP

Conexão Elétrica:

- Fio Vermelho: Fase

- Fio Azul: Neutro (Sistema Fase-Neutro 127V ou 220V) ou Fase

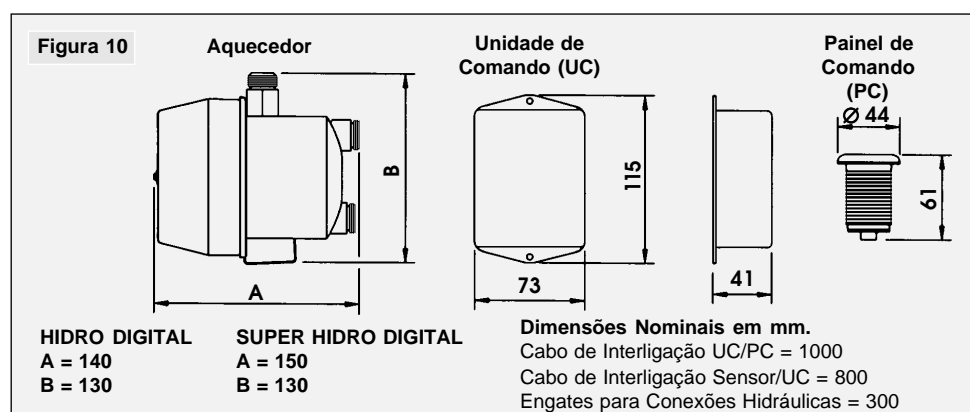
- Fio Verde: Terra

- Fio Marrom: Bomba

- Fio Branco, Amarelo, Laranja, Cinza e Vermelho: Unidade de Comando

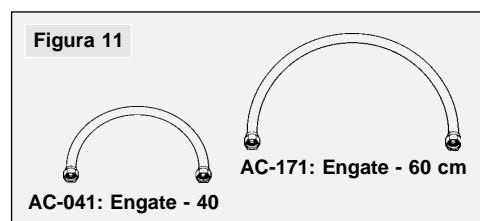
- Conector de 2 vias: Sensor de Temperatura

- Conector de 4 vias: Painel de Comando



Acessórios

Acompanham na embalagem os seguintes itens:



- 3 Engates de 30 cm, 1 Aquecedor de Hidromassagem, 1 Unidade de Comando, 1 Painel de Comando, 1 Relação de Postos de Assistência Técnica e este Manual de Instruções.

Podem ainda ser adquiridos em nossa Rede de Assistência Técnica Autorizada ou em nossa Central de Assistência Técnica, alguns acessórios necessários à instalações específicas (Fig. 11).

- **Atenção:** estes acessórios não acompanham o produto e são vendidos separadamente.

Termo de Garantia

Este produto foi projetado e fabricado procurando atender plenamente o consumidor, e para tanto, é importante que sejam seguidas todas as recomendações do Manual de Instruções.

Para ilustrar o presente Termo de Garantia ficam expressas as seguintes condições:

1 - A CARDAL ELETRO METALÚRGICA LTDA. assegura ao proprietário consumidor deste produto, a garantia integral contra eventuais defeitos de fabricação pelo prazo de 01 (um) ano (estando incluída neste período a garantia legal de 90 dias, estabelecida pela lei nº8078 de 11/09/90), contado a partir da data de aquisição e comprovado pela apresentação da Nota Fiscal ou Cupom Fiscal de compra, que passa a fazer parte integrante deste Termo.

2 - Restringe-se nossa responsabilidade ao reparo ou substituição gratuita de peças defeituosas.

3 - No prazo de garantia, o reparo ou substituição gratuita das peças, eventualmente defeituosas, somente será realizada em nossa Rede de Assistência Técnica Autorizada, conforme relação em anexo, ou em nossa Central de Assistência Técnica pois, somente estes estão autorizados a examinar e a reparar o produto no prazo de garantia. O proprietário consumidor será, portanto, o único responsável pelas despesas de atendimento à domicílio ou de transporte do produto à Assistência Técnica.

4 - Fica convencionado, que o presente Termo de Garantia perderá totalmente a sua validade, caso ocorra uma das hipóteses a seguir expressas:

A - Se o produto sofrer qualquer dano provocado por:

- *Quedas acidentais, acidentes devido a transporte, maus tratos, manuseio inadequado, erros de especificação, etc.;*

- *Agentes da natureza: chuva ou incidência direta de raios solares, etc.;*

- *Incidência direta de respingos de água;*

- *Limpeza inadequada (produtos químicos, solventes, líquidos polidores, abrasivos polidores do tipo saponáceo, esponja de aço ou dupla face, etc.);*

- *Ter sido instalado em local onde a água é considerada não potável ou que contenha impurezas ou substâncias estranhas que ocasionem o mau funcionamento do produto;*

- *Objetos estranhos no interior do produto (areia, cola, lubrificantes, detritos, fita veda rosca, estopa, etc.) que prejudiquem ou impossibilitem o seu funcionamento;*

- *Ter sido instalado em rede hidráulica ou elétrica imprópria ou diversa da recomendação do Manual de Instruções.*

B - Se qualquer peça, parte ou componente agregado ao produto não for original ou adequado, ou ainda adaptações de partes e peças adicionais sem autorização prévia do fabricante.

C - Se o produto apresentar sinais de violação, ajustes ou conserto por pessoa não habilitada ou autorizada.

5 - Estão excluídos desta garantia os eventuais defeitos decorrentes do desgaste natural do produto (vedantes, retentores, gaxetas, anéis de vedação, guarnições, mecanismos de vedação, etc.) ou pela negligência do proprietário consumidor no descumprimento das recomendações do Manual de Instruções.

6 - Excluiu-se, igualmente, se o produto não for utilizado em serviço doméstico regular.

7 - Esta garantia é válida apenas no Brasil.

CARDAL ELETRO METALÚRGICA LTDA.

Rua dos Italianos, 867 - Bom Retiro - 01131-000 São Paulo, SP - Brasil

Telefone: (11) 222-1500 - Fax: (11) 222-7510 / 223-3294

e-mail: cardal@cardal.com.br

<http://www.cardal.com.br>

(Os dados e informações contidas neste manual do produto estão sujeitos a alterações sem aviso prévio do fabricante).



CARDAL

CARDAL ELETROMETALÚRGICA LTDA.

Rua dos Italianos, 867 - Bom Retiro - 01131-000 São Paulo, SP - Brasil

Telefone: (11) 222-1500 - Fax: (11) 222-7510 / 223-3294

e-mail: cardal@cardal.com.br

<http://www.cardal.com.br>

(Os dados e informações contidas neste manual do produto estão sujeitos a alterações sem aviso prévio do fabricante)